

## **REPLACEMENT PARTS LIST AND PARTS ILLUSTRATIONS FOR MODELS**

### **DIRECT VENT GAS WATER HEATER MODELS**

**SW4D, SW6D - Direct Spark Ignition**

**SW6DE Direct Spark Ignition and Electric Element**

**SW6DM Direct Spark Ignition and Motor Aid**

**SW6DEM Direct Spark Ignition, Electric Element, and Motor Aid**



**Only factory authorized parts are to be used.  
Do not attempt to repair defective parts.**

When ordering repair parts from your dealer or a distributor, always give the following information:

1. Part Number (Not Item No.)
2. Part Description
3. Model No. and Serial No. of your water heater
4. Number of Parts Required

---

## **LISTE DES PIÈCES DE RECHANGE ET ILLUSTRATIONS DES PIÈCES POUR LES MODÈLES**

**SW4D, SW6D - Directe à allumage par étincelles**

**SW6DE Allumage par étincelle électrique direct et Élément**

**SW6DM Directe à allumage par étincelles et l'aide Moteur**

**SW6DEM Allumage Direct Par Étincelle, Élément Électrique et l'aide Moteur**

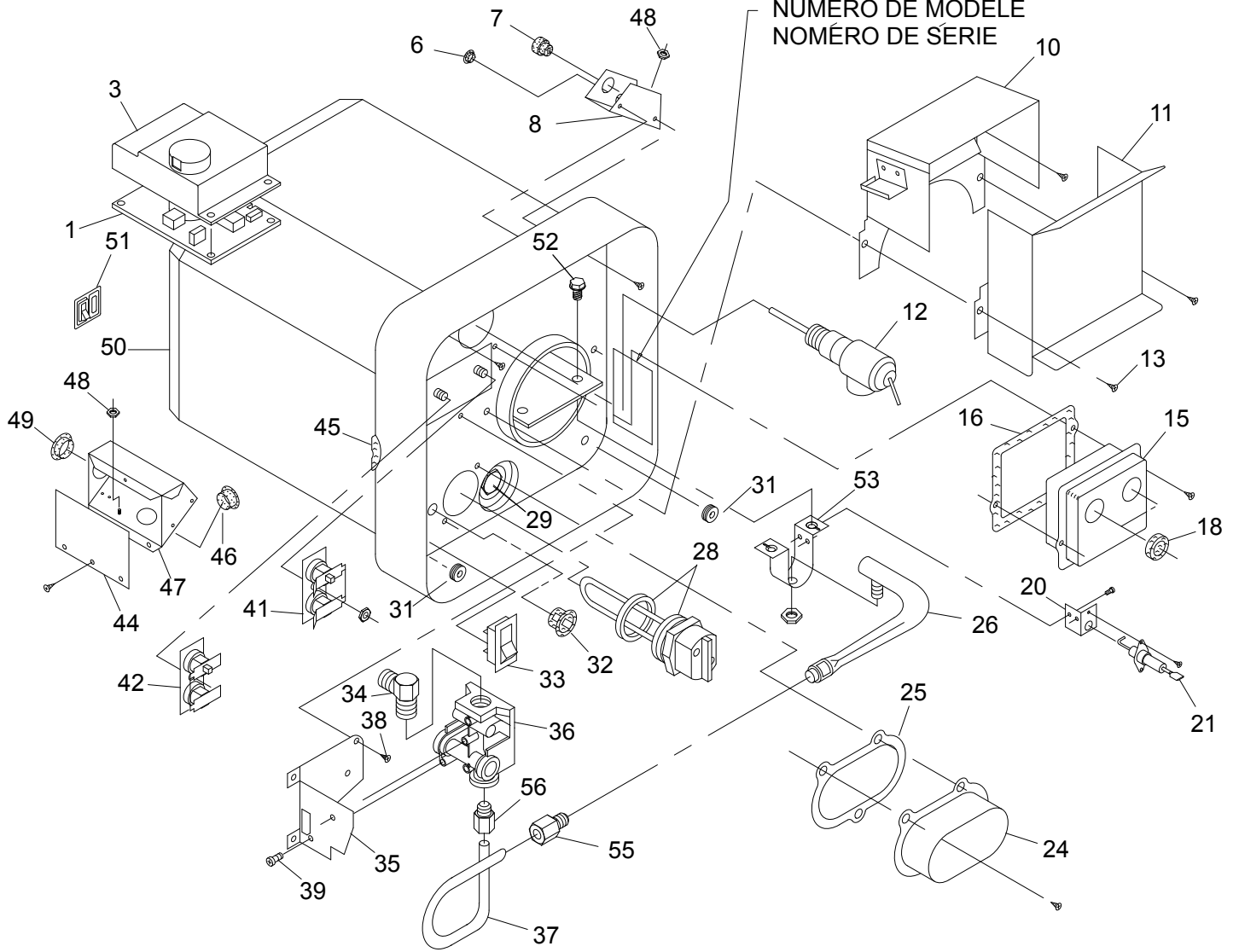


**Seules les pièces d'usine autorisés doivent être utilisés.  
Ne pas tenter de réparer les pièces défectueuses.**

Lors de la commande de pièces de rechange auprès de votre revendeur ou un distributeur, toujours donner les informations suivantes:

1. Numéro de pièce (Non Point n °)
2. Description de la pièce
3. N° de modèle et de série de votre chauffe-eau
4. Nombre de pièces nécessaires

MODEL & SERIAL NO. PLATE  
NUMÉRO DE MODÈLE  
NOMÉRO DE SÉRIE



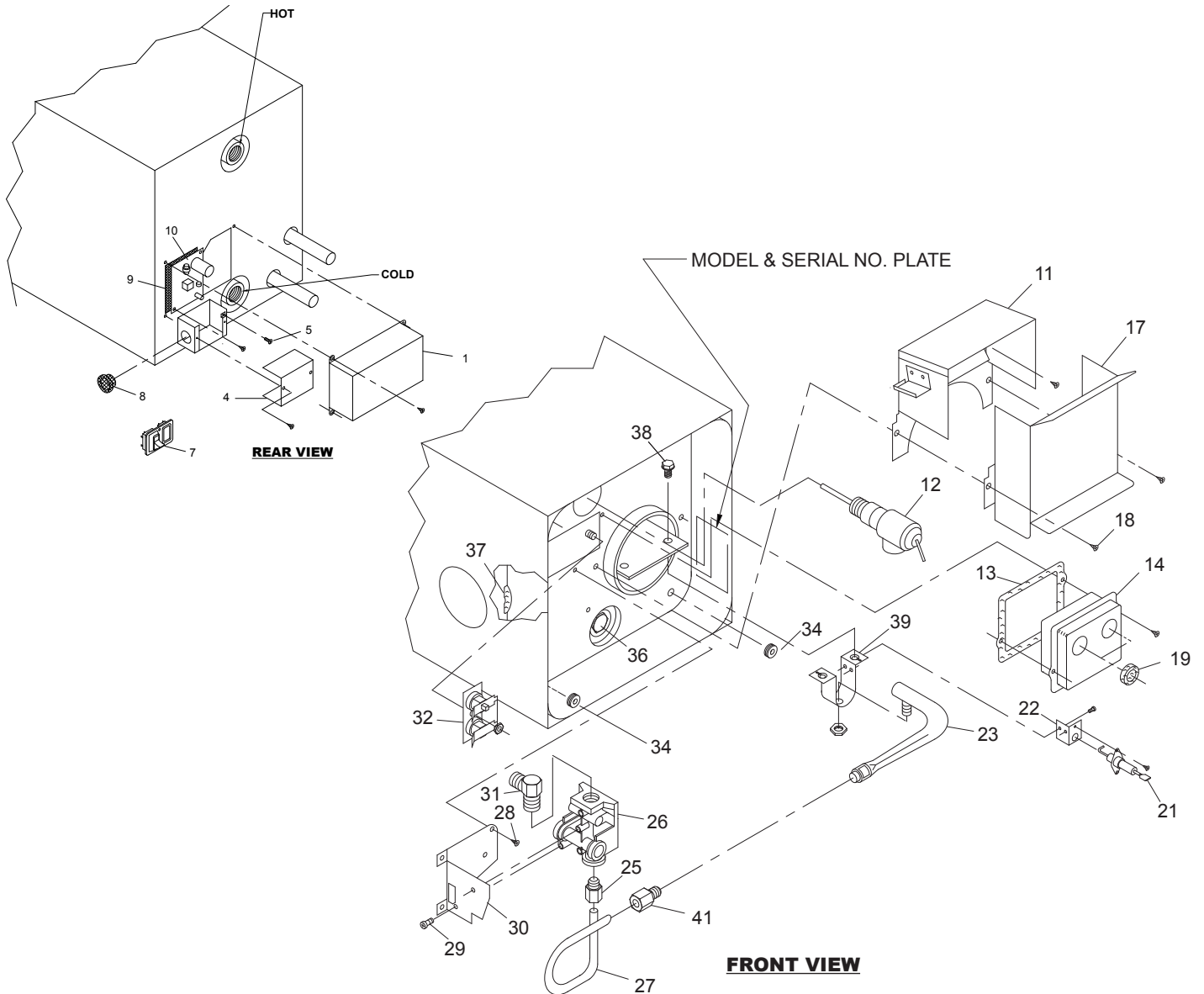
# PARTS ILLUSTRATION AND PARTS LIST FOR MODELS SW4D • SW6D • SW6DE

| ITEM NO. | DESCRIPTION: English / French  | PART NUMBER<br>NUMÉRO DE PIÈCE |        |        |
|----------|--|--------------------------------|--------|--------|
|          |  | SW4D                           | SW6D   | SW6DE  |
| 1        | Module Board / La carte module   | 520814                         | 520814 | 520814 |
| 3        | Cover, Module Board / Le couvercle, la carte module  | 090487                         | 090487 | 090487 |
| 6        | Bushing, Snap 1/2" / La traversée encliquetée, 1/2"  | -----                          | 070270 | 070270 |
| 7        | Bushing, Strain Relief 5/8" / La traversée du serre-câble 5/8"   | 230216                         | 230216 | 230216 |
| 8        | D.C. Junction Box Assembly / L'assemblage de la boîte de dérivation C.C.                                     | 090517                         | 090517 | 090517 |
| 10       | Back Assembly, Flue Collector / L'assemblage dos, le collecteur de tuyau du cheminée                         | 101682                         | 101682 | 101682 |
| 11       | Front, Flue Collector / Le devant, le collecteur de tuyau du cheminée  | 101776                         | 101776 | 101776 |
| 12       | Valve, Pressure Relief / Le clapet de surpression  | 161157                         | 161157 | 161157 |
| 13       | Screw #10 x 1/4 / La vis, #10 x 1/4  | 121577                         | 121577 | 121577 |
| 15       | Cover, Thermostat/Hi-Limit / Le Couvercle, le Thermostat, Haute Limite                                       | 090562                         | 090562 | 090562 |
| 16       | Gasket, Thermostat Cover / Le joint, le couvercle du thermostat  | 070987                         | 070987 | 070987 |
| 18       | Grommet / La bague   | 070874                         | 070874 | 070874 |
| 20       | Bracket, Electrode Mounting / Le support, le montage d'électrode   | 063187                         | 063187 | 063187 |
| 21       | Electrode / L'électrode  | 232258                         | 232258 | 232258 |
| 24       | Cover, Element / Le couvercle, l'élément   | -----                          | -----  | 090445 |
| 25       | Gasket, Element Cover / Le Joint, Le Couvercle d'élément   | -----                          | -----  | 070988 |
| 26       | Burner Assembly with orifice / Assemblage de Brûleur avec orifice  | 010844                         | 010843 | 010843 |
| 28       | Electric Element with Gasket / L'élément électrique avec le Joint  | -----                          | -----  | 520789 |
| 29       | Anode / L'anode  | 232767                         | 232767 | 232767 |
| 31       | Grommet / La Bague   | 071246                         | 071246 | 071246 |
| 32       | Bushing, Snap 1/2" / La Traversée, a Ressort 1/2"  | -----                          | -----  | 070270 |
| 33       | Switch, Electric Element / L'interrupteur, L'élément Électrique  | -----                          | -----  | 232362 |
| 34       | Gas Fitting / L'accessoire de Gaz  | 170374                         | 170374 | 170374 |
| 35       | Bracket, Valve Mounting / Le support, Montage du clapet  | 063243                         | 063243 | 063243 |
| 36       | Valve, Gas (LP) / Le clapet, Gaz (LP)  | 161109                         | 161109 | 161109 |
| 37       | Manifold, Outlet / Le Manifold, de Sortie  | 171420                         | 171420 | 171420 |
| 38       | #10 x 1/4 (4 Required) / La Vis #10 x 1/4 (4 Exigées)  | 121577                         | 121577 | 121577 |
| 39       | Screw #8-32 x 3/8 Hex HD. (2 Required) / La Vis #8-32 x 3/8. Hex HD. (2 Exigées)                             | 121958                         | 121958 | 121958 |
| 41       | Switch Assembly, 12 V.D.C. T-Stat/Hi-Limit /<br>L'Assemblage d'Interrupteur, 12 V.C.C. T-Stat/Haute Limite   | 232282                         | 232282 | 232282 |
| 42       | Switch Assembly, 120 V.A.C. T-Stat/Hi Limit /<br>L'Assemblage d'Interrupteur, 120 V.C.A. T-Stat/Haute Limite | -----                          | -----  | 232306 |
| 44       | Cover, Junction Box / Le Couvercle, La Boîte de dérivation   | -----                          | -----  | 090576 |
| 45       | Grommet, Gas Inlet / La Bague, L'Admission de Gaz  | -----                          | 070989 | 070989 |
| 46       | Bushing, Snap 7/8" / La Traversée, Encliquetée 7/8"  | -----                          | -----  | 230218 |
| 47       | A.C. Junction Box Assembly / L'Assemblage de la Boîte de Dérivation C.A.                                     | -----                          | -----  | 090575 |
| 48       | Nut, 10-24 Keps (Green) / L'écrou, 10-24 keps (Vert)   | 121576                         | 121576 | 121576 |
| 49       | Bushing, Snap 7/8" / La Traversée, Encliquetée 7/8"  | -----                          | -----  | 230218 |
| 50       | Foam Jacket Assembly Complete / L'enveloppé a Mousse complet   | 520867                         | 520868 | 520868 |
| 51       | Switch, Lamp and Plate Assembly / L'interrupteur, L'assemblage de la Lampe                                   | 232589                         | 232589 | 232589 |
| 52       | Screw 8mm - 4.0 x 1/2 Hex Washer Head (2 Required) /<br>La Vis 8mm - 4.0 x 1/2 Rondelle Hex HD (2 Exigées)   | 121943                         | 121943 | 121943 |
| 53       | Burner Bracket / Support du Bec  | 063444                         | 063444 | 063444 |
| 55       | 1/4 Loxit Nut (Manifold to Burner) / Vis Loxit 1/4   | 171463                         | 171463 | 171463 |
| 56       | 1/4 Loxit Nut (Manifold to Valve) / Vis Loxit 1/4  | 171463                         | 171463 | 171463 |
| 57       | Electrode Wire (Not Shown) / Fil de électrode (Pas représenté)   | 232456                         | 232456 | 232456 |

# PARTS ILLUSTRATION AND PARTS LIST FOR MODEL SW6DM

| ITEM NO. | DESCRIPTION: English            | PART NUMBER |
|----------|---------------------------------|-------------|
| 1        | Cover, Module Board             | 090340      |
| 4        | Cover Junction Box              | 090344      |
| 5        | Screw 10-32 x 3/8 (Green)       | 121702      |
| 7        | Switch, Lamp and Plate Assembly | 232589      |
| 8        | Bushing, Snap 7/8"              | 230218      |
| 9        | Insulator, Module Board         | 070807      |
| 10       | Module Board                    | 520814      |
| 11       | Back Assembly, Flue Collector   | 101682      |
| 12       | Valve, Pressure Relief          | 161157      |
| 13       | Gasket, Thermostat Cover        | 070987      |
| 14       | Cover, Thermostat/Hi-Limit      | 090562      |
| 17       | Front, Flue Collector           | 101776      |
| 18       | Screw 10 x 1/4                  | 121577      |
| 19       | Grommet                         | 070874      |
| 21       | Electrode                       | 232258      |
| 22       | Bracket, Electrode Mounting     | 063187      |

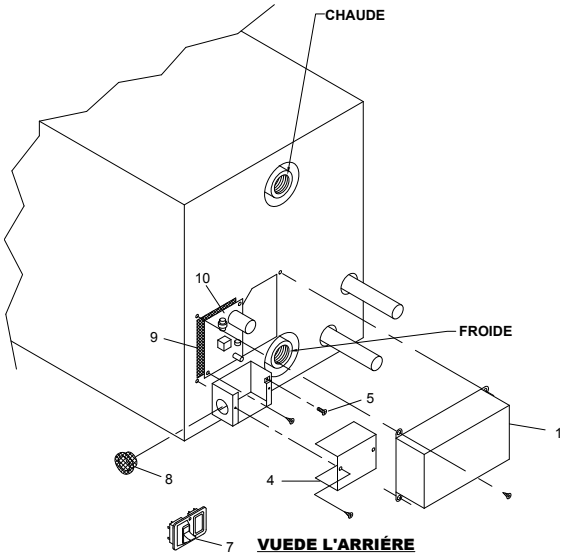
| ITEM NO. | DESCRIPTION: English                               | PART NUMBER |
|----------|--|-------------|
| 23       | Burner Assembly with orifice                       | 010843      |
| 25       | 1/4 Loxit Nut (Manifold to Valve)                  | 171463      |
| 26       | Valve, Gas (LP)                                    | 161109      |
| 27       | Manifold Outlet                                    | 171420      |
| 28       | Screw 10 x 1/4 (4 Required)                        | 121577      |
| 29       | Screw 8-32 x 3/8 Hex HD (2 Required)               | 121958      |
| 30       | Bracket, Valve Mounting                            | 063243      |
| 31       | Gas Fitting  | 170374      |
| 32       | Switch Assembly 12 V.D.C. T-Stat/Hi-Limit          | 232282      |
| 34       | Grommet  | 071246      |
| 36       | Anode  | 232767      |
| 37       | Grommet, Gas Inlet                                 | 070989      |
| 38       | Screw 8mm - 4.0 x 1/2 Hex Washer Head (2 Required) | 121943      |
| 39       | Burner Bracket                                     | 063444      |
| 41       | 1/4 Loxit Nut (Manifold to Burner)                 | 171463      |
| 42       | Electrode Wire (Not Shown)                         | 232454      |



# PIÈCES ILLUSTRATION ET LISTE DES PIÈCES MODÈLE SW6DM

| ITEM NO. | DESCRIPTION: French                        | NUMÉRO DE PIÈCE |
|----------|--|-----------------|
| 1        | Le Couvercle, La carte module              | 090340          |
| 4        | Le Couvercle, La Boîte de Dérivation       | 090344          |
| 5        | La Vis 10-32 x 3/8 (Verte)                 | 121702          |
| 7        | L'interrupteur, L'assemblage de la Lampe   | 232589          |
| 8        | La Traversée, Encliquetée 7/8"             | 230218          |
| 9        | L'isolant, La Carte Module                 | 070807          |
| 10       | La Carte Module                            | 520814          |
| 11       | L'assemblage à dos, le collecteur du Tuyau | 101682          |
| 12       | Le Clapet de Surpression                   | 161157          |
| 13       | Le joint, le couvercle du thermostat       | 070987          |
| 14       | Le Couvercle, Le Thermostat/Haute Limite   | 090562          |
| 17       | Le Devant, Le Collecteur du Tuyau          | 101776          |
| 18       | La Vis 10 x 1/4                            | 121577          |
| 19       | La Bague                                   | 070874          |
| 21       | L'électrode                                | 232258          |
| 22       | Le Support, Montage D'électrode            | 063187          |

| ITEM NO. | DESCRIPTION: French                                       | NUMÉRO DE PIÈCE |
|----------|---|-----------------|
| 23       | Assemblage de Brûleur avec orifice                        | 010843          |
| 25       | L'écrou Loxit 1/4   | 171463          |
| 26       | Le clapet, Gaz (LP)                                       | 161109          |
| 27       | Le Manifold, de Sortie                                    | 171420          |
| 28       | La Vis 10 x 1/4 (4 Exigées)                               | 121577          |
| 29       | La Vis 8-32 x 3/8 Hex. HD. (2 Exigées)                    | 121958          |
| 30       | Le Support, Montage du clapet                             | 063243          |
| 31       | L'accessoire de Gaz                                       | 170374          |
| 32       | L'assemblage d'interrupteur 12 V.C.C. T-Stat/Haute Limite | 232282          |
| 34       | La Bague  | 071246          |
| 36       | L'Anode   | 232767          |
| 37       | La Bague, L'admission de Gaz                              | 070989          |
| 38       | La Vis 8mm - 4.0 x 1/2 Rondelle Hex HD (2 Exigées)        | 121943          |
| 39       | Support du Bec  | 063444          |
| 41       | L'écrou Loxit 1/4   | 171463          |
| 42       | Fil de électrode (Pas représenté)                         | 232454          |

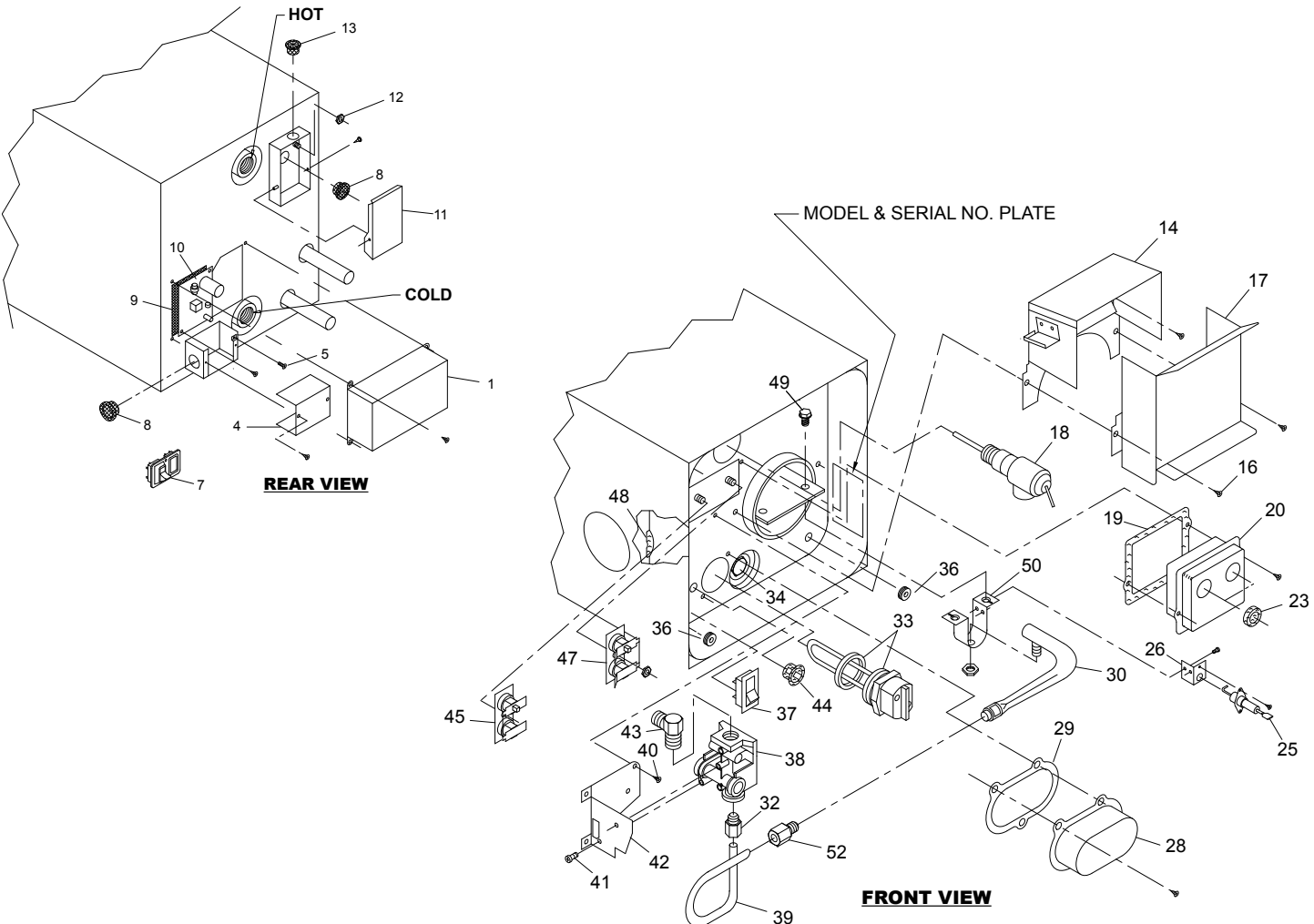


NEED FRENCH DRAWING  
FOR  
FRONT VIEW  
FR203336-B

# PARTS ILLUSTRATION AND PARTS LIST FOR MODEL SW6DEM

| ITEM NO. | DESCRIPTION: English            | PART NUMBER |
|----------|---------------------------------|-------------|
| 1        | Cover, Module Board             | 090340      |
| 4        | Cover, Junction Box (12 V.D.C.) | 090344      |
| 5        | Screw 10-32 x 3/8 (Green)       | 121702      |
| 7        | Switch, Lamp and Plate Assembly | 232589      |
| 8        | Bushing, Snap                   | 230218      |
| 9        | Insulator, Module Board         | 070807      |
| 10       | Module Board                    | 520814      |
| 11       | Cover, Junction Box             | 090464      |
| 12       | Nut 10-24 Keps (Green)          | 121576      |
| 13       | Bushing                         | 070486      |
| 14       | Back, Flue Collector            | 101682      |
| 16       | Screw #10 x 1/4                 | 121577      |
| 17       | Front, Flue Collector           | 101776      |
| 18       | Valve, Pressure Relief          | 161157      |
| 19       | Gasket, Thermostat Cover        | 070987      |
| 20       | Cover, Thermostat/Hi-Limit      | 090562      |
| 23       | Grommet (2 Required)            | 070874      |
| 25       | Electrode                       | 232258      |
| 26       | Bracket, Electrode Mounting     | 063187      |
| 28       | Cover, Element                  | 090445      |
| 29       | Gasket, Element Cover           | 070988      |

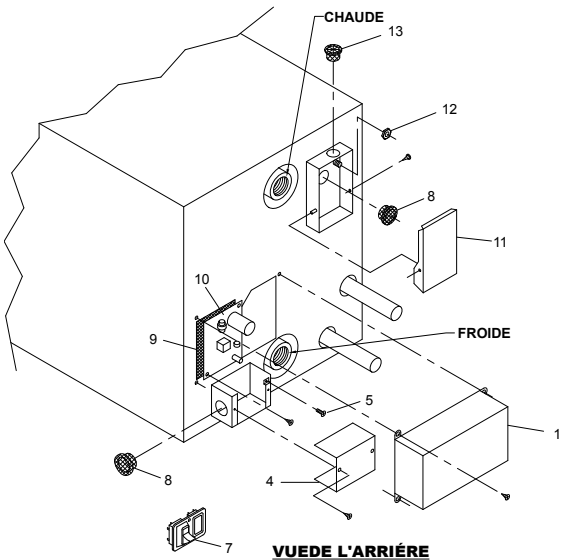
| ITEM NO. | DESCRIPTION: English                               | PART NUMBER |
|----------|--|-------------|
| 30       | Burner Assembly with orifice                       | 010843      |
| 32       | 1/4 Loxit Nut (Manifold to Valve)                  | 171463      |
| 33       | Electric Element with Gasket                       | 520789      |
| 34       | Anode  | 232767      |
| 36       | Grommet  | 071246      |
| 37       | Switch, Electric Element                           | 232362      |
| 38       | Valve, Gas (LP)                                    | 161109      |
| 39       | Manifold, Outlet                                   | 171420      |
| 40       | Screw 10 x 1/4 (4 Required)                        | 121577      |
| 41       | Screw #8-32 x 3/8 Hex HD                           | 121958      |
| 42       | Bracket, Valve Mounting                            | 063243      |
| 43       | Gas Fitting  | 170374      |
| 44       | Bushing, Snap 1/2"                                 | 070270      |
| 45       | Switch Assembly, 120 V.A.C. T-Stat/Hi-Limit        | 232306      |
| 47       | Switch Assembly, 12 V.D.C. T-Stat/Hi-Limit         | 232282      |
| 48       | Grommet, Gas Inlet                                 | 070989      |
| 49       | Screw 8mm - 4.0 x 1/2 Hex Washer Head (2 Required) | 121943      |
| 50       | Burner Bracket                                     | 063444      |
| 52       | 1/4 Loxit Nut (Manifold to Burner)                 | 171463      |
| 53       | Electrode Wire (Not Shown)                         | 232454      |



# PIÈCES ILLUSTRATION ET LISTE DES PIÈCES MODÈLE SW6DEM

| ITEM NO. | DESCRIPTION: French                      | NUMÉRO DE PIÈCE |
|----------|--|-----------------|
| 1        | Le Couvercle, La carte module            | 090340          |
| 4        | Le Couvercle, La Boîte de Dérivation     | 090344          |
| 5        | La Vis 10-32 x 3/8 (Verte)               | 121702          |
| 7        | L'interrupteur, L'assemblage de la Lampe | 232589          |
| 8        | La Traversée, Encliquetée 7/8"           | 230218          |
| 9        | L'isolant, La Carte Module               | 070807          |
| 10       | La Carte Module                          | 520814          |
| 11       | Le Couvercle, La Boîte de Dérivation     | 090464          |
| 12       | L'écrou, 10-24 keps (Vert)               | 121576          |
| 13       | La Traversée                             | 070486          |
| 14       | Le Dos, Le Collecteur du Tuyau           | 101682          |
| 16       | La Vis #10 x 1/4                         | 121577          |
| 17       | Le Devant, Le Collecteur du Tuyau        | 101776          |
| 18       | Le Clapet de Surpression                 | 161157          |
| 19       | Le Joint, Le Couvercle du Thermostat     | 070987          |
| 20       | Le Couvercle, Le Thermostat/Haute-Limite | 090562          |
| 23       | La Bague (2 Exigées)                     | 070874          |
| 25       | L'électrode                              | 232258          |
| 26       | Le Support, Montage D'électrode          | 063187          |
| 28       | Le Couvercle, L'élément                  | 090445          |
| 29       | Le Joint, Le Couvercle d'élément         | 070988          |

| ITEM NO. | DESCRIPTION: French  | NUMÉRO DE PIÈCE |
|----------|--|-----------------|
| 30       | Assemblage de Brûleur avec orifice                         | 010843          |
| 32       | Vis Loxit 1/4  | 171463          |
| 33       | L'élément électrique avec le Joint                         | 520789          |
| 34       | L'anode  | 232767          |
| 36       | La Bague   | 071246          |
| 37       | L'interrupteur, L'élément électrique                       | 232362          |
| 38       | Le Clapet, Gaz (LP)  | 161109          |
| 39       | Le Manifold, de Sortie                                     | 171420          |
| 40       | La Vis #10 x 1/4 (4 Exigées)                               | 121577          |
| 41       | La Vis #8-32 x 3/8 Hex, HD.                                | 121958          |
| 42       | Le Support, Montage du Clapet                              | 063243          |
| 43       | L'accessoire de Gaz  | 170374          |
| 44       | La Traversée, Encliquetée                                  | 070270          |
| 45       | L'assemblage d'interrupteur 120 V.C.A. T-Stat/Haute Limite | 232306          |
| 47       | L'assemblage d'interrupteur 12 V.C.C. T-Stat/Haute Limite  | 232282          |
| 48       | La Bague, L'admission de Gaz                               | 070989          |
| 49       | La Vis 8mm - 4.0 x 1/2 Rondelle Hex HD (2 Exigées)         | 121943          |
| 50       | Support du Bec   | 063444          |
| 52       | Vis Loxit 1/4  | 171463          |
| 53       | Fil de électrode (Pas représenté)                          | 232454          |



NEED FRENCH DRAWING  
FOR  
FRONT VIEW  
FR203337-B



AIRXCEL, INC. - SUBURBAN DIVISION

676 Broadway Street  
Dayton, Tennessee 37321  
423-775-2131  
[www.RVComfort.com](http://www.RVComfort.com)